

**NOWY, PRODUKT  
W PROGRAMIE  
PRODUKCYJNYM  
CX<sup>®</sup>**



nierdzewne  
**łożyska**

+ **oprawy** z tworzywa termoplastycznego lub stali nierdzewnej

- lekkie
- odporne na substancje chemiczne
- odporne na korozję
- świetnie sprawdzają się w maszynach przemysłu spożywczego i medycznego, mogą pracować w trudnych warunkach.
- praca w temperaturach od 20 do +120° C

**Typy:**

- ..SS łożysko i oprawa ze stali nierdzewnej
- ..TV łożysko ze stali nierdzewnej, oprawa z tworzywa termoplastycznego

Wymiary standardowe jak w zwykłych zespołach.

Nowym produktem w programie produkcyjnym **CX<sup>®</sup>** są również zespoły łożyskowe oparte na oprawach żeliwnych nowych typów.

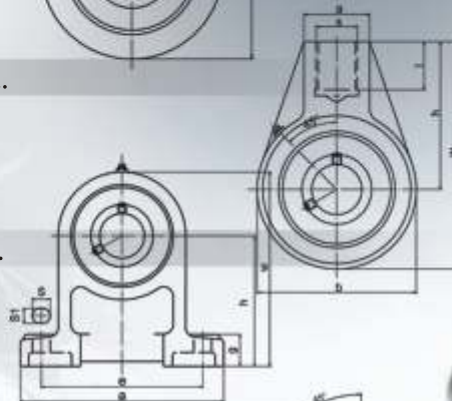
Oprawy UCC2..., UCFA2..., UCFB2..., UCHA2..., UCPH2... uzupełniają bogatą ofertę - ponad pięciuset indeksów żeliwnych opraw **CX<sup>®</sup>**.

Aktualnie na rynku oferowanych jest 20 żeliwnych, 12 termoplastycznych i 13 nierdzewnych typów opraw **CX<sup>®</sup>**.

UCC2..



UCHA..



UCPH..

UCFA..

UCFB..

